

Технический паспорт ТЕХНИЧЕСКОЕ ОПИСАНИЕ :

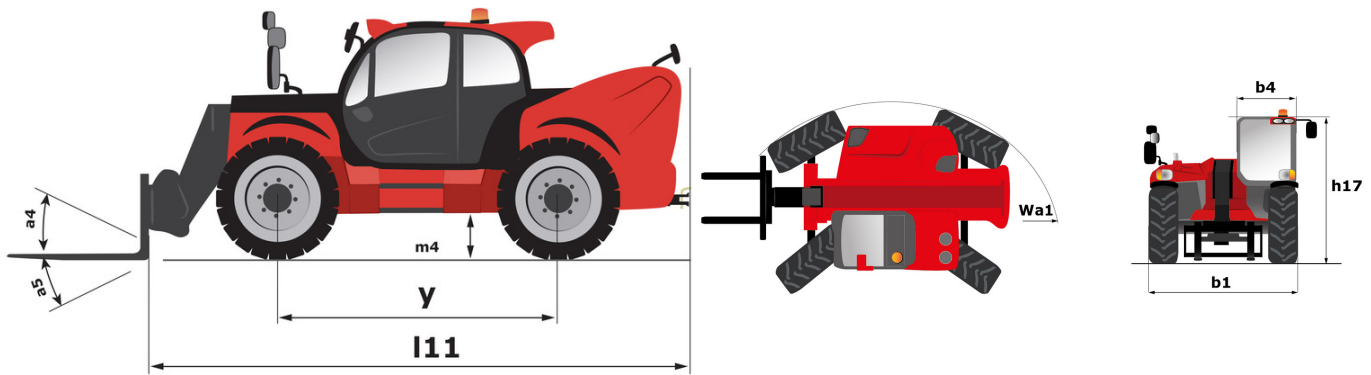
MLT-X 961-160 V+ L



 **MANITOU**
HANDLING YOUR WORLD

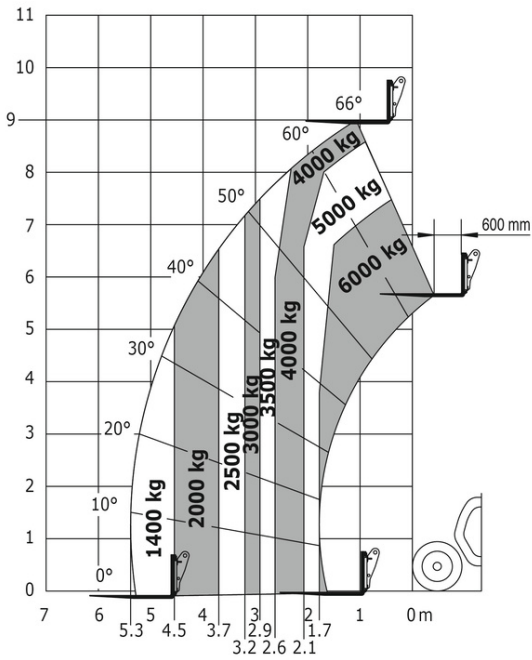
Грузоподъемность		Метрический
Номинальная грузоподъемность	Q	6000 kg
Максимальная высота подъема	h3	9 m
Максимальный вылет		5.30 m
Смещение на максимальной высоте		1.10 m
Сила отрыва ковша		7300 daN
Вес и размеры		
Ненатуральный вес (с вилочным захватом)		11950 kg
Дорожный просвет	m4	0.45 m
Колесная база	y	3 m
Габаритная длина до каретки (с прицепным устройством)	l11	6.10 m
Передний свес		1.65 m
Общая ширина	b1	2.48 m
Общая ширина кабины	b4	0.99 m
Общая высота	h17	2.55 m
Угол опрокидывания ковша	a5	135 °
Угол опрокидывания	a4	12 °
Радиус поворота (снаружи колеса)	Wa1	4.30 m
Стандартные шины		Alliance - A580 - 500/70 R24 164A8
Ведущие колеса (передние / задние)		2 / 2
Управляемые колеса (передние / задние)		2 / 2
Регулятор выравнивания рамы	a9	7 °
Производительность		
Подъем		8.50 s
Опускание		6.50 s
Выдвижение телескопического устройства		7 s
Втягивание телескопической стрелы		6 s
Выемка грунта		3.80 s
Опрокидывание ковша		3.60 s
Двигатель		
Бренд двигателя		Yanmar
Экологический класс двигателя		Stage IIIA
Максимальное содержание серы в топливе		1000 ppm
Модель двигателя		4TN107TF-SSMUF
Количество цилиндров - Объем цилиндров		4 - 4567 cm ³
Номинальная мощность двигателя / Мощность (кВт)		116.32 kW / 115 kW
Максимальный крутящий момент / Крутящий момент двигателя		805 Nm @1350 rpm
Тяговое усилие		9700 daN
Система автоматической очистки радиаторов		Стандартный
Система охлаждения двигателя		3 радиатора (вода, промежуточный охладитель, трансмиссионное масло)
Трансмиссия		
Тип трансмиссии		M-Vario Plus
Максимальная скорость перемещения (может варьироваться в зависимости от применяемых норм)		40 km/h
Стояночный тормоз		Автоматический негативный стояночный тормоз
Рабочий тормоз		Погруженные в масло многодисковые тормоза на передней и задней оси
Гидравлика		
Тип гидравлического насоса		Аксиально-поршневой насос с переменной подачей
Гидравлический поток - Гидравлическое давление		200 l/min - 270 bar
Распределитель Flow Sharing		Стандартный
Заправочные емкости		
Гидравлическая жидкость		180 l
Емкость топливного бака		142 l
Шум и вибрация		
Шум на водителем месте (LpA)		69 dB
Шум в окружающем пространстве (LwA)		105 dB
Вибрация на руки водителя		< 2.50 m/s ²
Разное		
Сертификат для трактора		Сертификат для трактора
Безопасность кабины (сертификат)		Кабина ROPS - FOPS Уровень 2
Органы управления		JSM

MLT-X 961-160 V+ L - габаритный чертеж

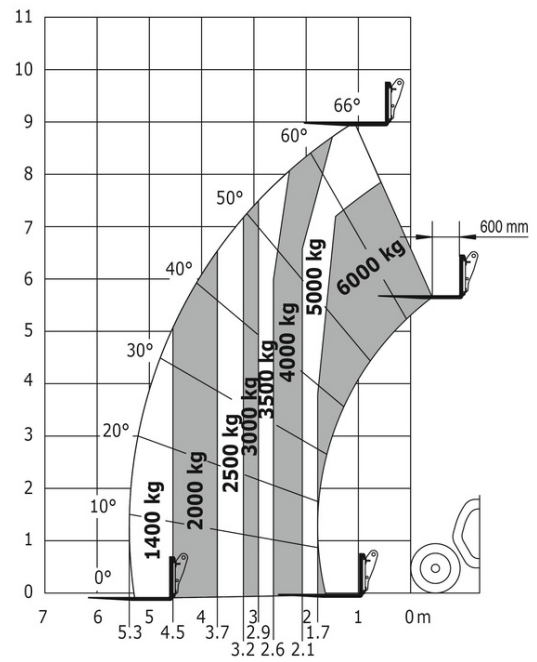


MLT-X 961-160 V+ L - Диаграмма нагрузки

График для вездеходов (EN 1459 B) - метрическая система мер



Промышленная диаграмма нагрузки (EN 1459 A)





Головной офис

В.Р. 249 - 430 rue de l'Aubinière

44150 Ancenis Cedex - France (Франция)

Телефон: 00 33 (0)2 40 09 10 11 - Факс: 00 33 (0)2 40 09 10 97

www.manitou.com



В данной брошюре описываются версии конфигурации и опции продуктов Manitou, которые могут отличаться в зависимости от оборудования. Описанное в данной брошюре оборудование может, в зависимости от версии, быть стандартным, опциональным или недоступным. Компания Manitou оставляет за собой право в любое время изменять приведенные и описанные характеристики без предварительного уведомления. Указанные технические характеристики не являются обязательными для производителя. Для получения дополнительной информации обратитесь к своему дилеру Manitou. Этот документ не имеет обязывающего, договорного характера. Описание продукции не имеет обязывающего, договорного характера. Список технических характеристик не является исчерпывающим. Логотипы и средства визуальной идентификации являются собственностью Manitou, их несанкционированное использование запрещено. Все права защищены. Фотографии и схемы в этой брошюре предоставлены только для ознакомления и в качестве справочной информации.

Manitou BF SA – Компания с ограниченной ответственностью и советом директоров – Акционерный капитал: 39 668 399 евро – Номер 857 802 508 в Реестре коммерсантов и предприятий Нанта